

WINGET

شاحنات الدفع الرباعي القلابة بالموقع
المجموعة 4B



4B2000 HT, 4B2000 HD

WINGET

المجموعة 4B من شاحنات
التفريغ الرباعية العجلات



مكنة إمالة للخدمة الشاقة



محور أمامي وحلفي
شاسيه بسيط وعالي القوة ومحور
أمامي وحلفي



محور أمامي جنب مع فرامل
فرصية متعددة الإحداث مرصبة
بالتكليس في عجلة المطارات



صندوق نقل سلسلة القدرة
يتميز بالقوة



الفئة 4B2000 HD
للتفريغ العالي

الفئة 4B2000 HT
للتفريغ المنخفض



توجيه هيدروليكي باستخدام المحمض الهوائي
والشاسيه المتصلبي



محرك ديزل Lister Petter مزود
بالهواء يحتوي على ٢ أسطوانة وبه
فلتر هواء بطروني



محور مركزي قوي (اختيطة)
رفع مركزي



محور خلفي للخدمة الشاقة، وعود اهزاز
تسمح للمركزي (فرامل فرصية مغمورة
بالتكليس اختياري)

حيث إنها تتميز بالقوة وتعدد الاستعمالات، فإن شاحنات المواقع القلابة عالية الجودة من الفئة 4B من WINGET توفر موثوقية في الأداء وبساطة في التشغيل لمدة إنتاج طويلة المدى.

يتوفر اثنان من المطارات: الفئة HT – الية ميل قياسية، و HD- التفريغ العالي

يحتوي كلا المطارين على محرك مزود بالية تشغيل يدوية، والية ميل هيدروليكي وفرامل مركبة على المحور الأمامي

متوفرة ومجهزة باضافات اختيارية: محرك مزود بالية تشغيل كهربية، محور خلفي للفرامل، طاقم اضاءة

شاسيه فولادي ممسلي عالي القوة ومحور مركزي

محرك ديزل قوي وشديد التحمل مزود الهواء من طراز Lister Petter – متوفر بالية بدء تشغيل يدوية أو كهربية

الية وثب تعمل هيدروليكيًا باستخدام المكابس المزودة في الية الوثب القياسية (HT) ومكبس فردي للخدمة الشاقة على الية الوثب للتفريغ العالي (HD)

محاوير للخدمة الشاقة مزودة بفرامل فرصية متعددة اللوحات ومغمورة في الزيت، الأمر الذي يحافظ على كفاءة الكبح ويقلل من الحاجة إلى الصيانة في ظروف الموقع

شركة WINGET هي شركة حاصلة على شهادة الأيزو ISO9001

خدمة قطع الغيار الفعالة بعد البيع عبر شبكة موزعي WINGET العالمية

4B2000 HT
4B2000 HD

WINGET

4WD SITE MIXERS
4B RANGE

4B2000 HT
4B2000 HD



الشاسيه: شاسيه متين وعالي القوة أمامي وخلفي. محور تحرك مفصلي مركزي مزود بمحامل صيانة كروية. زاوية تحرك مفصلي كبيرة للأداء في مواقع الدوران الضيقة (دائرة الدوران ٧,٤٥ م).

المحرك: محرك ديزل Lister Petter TR2 ميرد بالهواء بطاقة ١٩ كيلو وات (٢٥,٤ حصان) عند ٢٥٠٠ لفة في الدقيقة آلية بدء تشغيل يدوية (آلية بدء التشغيل الكهربائي اختياري).

ناقل الحركة: صندوق تروس شبكي ثابت للخدمة الشاقة مزود بعدد ٣ تروس أمامية و ترس خلفي واحد، ويتم دفعه عبر لوحة قابض جافة واحدة (بقطر ٨,٢٥ بوصة). صندوق نقل سلسلة الدفع مقرون بعمود حركة للخدمة الشاقة متصل بالمحور الأمامي والخلفي.

المحاور والفرامل: المحور الأمامي – أعمدة نصفية طافية بالكامل ومزدوجة الخفض للخدمة الشاقة. فرامل قرصية متعددة اللوحات مغلقة ومغمورة في الزيت بالكامل. المحور الخلفي – أعمدة نصفية طافية بالكامل ومزدوجة الخفض للخدمة الشاقة. يتم تركيبه على الإطار ومزود بعمود اهتزاز محوري مركزي. (الفرامل تركب على المحور الخلفي اختياريًا).

الوثب: لوحة فولاذية للخدمة الشاقة بسبك ٥ مم مزودة بحواف وثب والجانب السفلي منها مقوى بقسم فولاذي ملحوم للحصول على الحد الأقصى من المتانة.

التوجيه والمكونات الهيدروليكية: يعمل نظام التوجيه الهيدروليكي بالطاقة الكاملة عبر محور التحرك المفصلي المركزي. مضخة تروس للدفع المباشر مزودة بتصفية لخط العودة عالي السعة. يحتوي الخزان الهيدروليكي على غطاء فتحة تعبئة قابل للإغلاق.

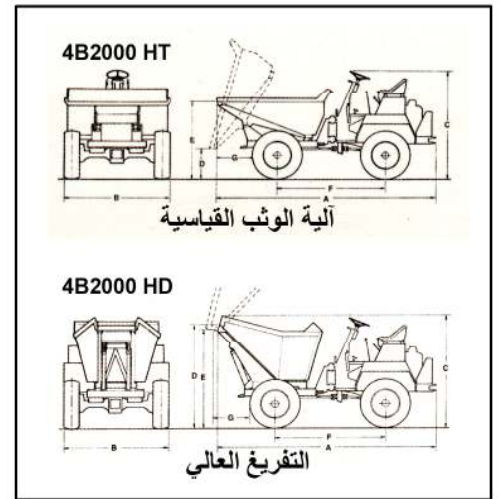
وضع القيادة وأدوات التحكم: وضع قيادة مركزي مركب في وضع عال للرؤية الجيدة في كافة الجوانب. مقعد مزود بوسائد بالكامل يحتوي على زنبرك تعليق مطاطي، يمكن الوصول إليه من كلا الجانبين. أدوات تحكم باليد والقدم موضوعة بحرص لتوفير أعلى قدر من الراحة للمشغل وسهولة التشغيل.

الإطارات: تناسب الأرض الوعرة مقياس ١١,٥/٨٠ x ١٥,٣. سرعات السير: الأولى - ٤,٣ كم/ساعة، الثانية - ١٠,٠ كم/ساعة، الثالثة - ١٨,٥ كم/ساعة، الخلفية - ٤,٨ كم/ساعة.

سعات الخزانات: خزان الوقود ٢٩,٥ لترًا، الخزان الهيدروليكي ٢٩,٥ لترًا.

الخيارات: آلية تشغيل يدوية، محور خلفي للفرامل، طاقم إضاءة.

4B2000 HD	4B2000 HT	الأبعاد
٣,٢٧ متر	٣,٥٥ متر	(أ) الطول الإجمالي
١,٧٦ متر	١,٧٦ متر	(ب) العرض الإجمالي
١,٨٣ متر	١,٨٣ متر	(ج) الارتفاع الإجمالي
١,٤٥ متر	٠,٥٧ متر	(د) ارتفاع التفريغ
١,٥٥ متر	١,٣٣ متر	(هـ) ارتفاع التحميل
١,٧٩ متر	١,٧٩ متر	(و) ارتفاع التحميل
٠,٣٠ متر	٠,٥٦ متر	(ز) توزيع التفريغ الأمامي
١٨٧٥ كجم	١٧٣٩ كجم	وزن الماكينة
١٠,٥٣ متر ^٣	١١,٤٣ متر ^٣	مكعب (الوقوف الحر)
		إمكانات الوثب
٢٠٠٠ كجم	٢٠٠٠ كجم	الحمل الأجر
٨٥٠ لترات	٨٥٠ لترات	مستوى الماء
١٠٠٠ لترات	١١٠٠ لترات	مطروق
١٢٠٧ لترات	١٥٠٠ لترات	مكس



WINGET

شركة Winget المحدودة
ص. ب ٤١، منطقة إيدج فولد الصناعية
بولتون، BL4 0LS، إنجلترا.

هاتف: +٤٤ (٠)١٢٠٤ ٨٥٤٦٥٠، فاكس: +٤٤ (٠)١٢٠٤ ٨٥٤٦٦٤
بريد إلكتروني: sales@winget.co.uk، الموقع الإلكتروني: www.winget.co.uk



a Seddon Group Company