

**WINGET**

BÉTONNIÈRE À CHARGEUR  
200TM



*200TM*



### Équipements standards

**Châssis:** Le châssis renforcé à section croisée et les pieds équipés de béquilles apportent encore plus de stabilité, de fiabilité et de durabilité.

**Moteur:** Moteur diesel Lister Petter à refroidissement par air, à démarrage manuel, (démarrage électrique en option), TR1 5,5 kW (7,5 CV) à 1 500 tr/min ou moteur électrique triphasé de 415 V, 50 Hz/4,1 kW (5,6 CV) à 1 440 tr/min.

**Cuve:** La cuve en deux parties est en acier centrifugé, ce qui lui confère une durée de vie plus longue et facilite le remplacement. Les cuves Winget ont été conçues de façon à garantir un malaxage efficace et homogène.

**Transmission:** Protégée dans un carter, la transmission de grande puissance se fait soit par une chaîne à rouleaux (diesel) soit par une courroie et une chaîne de transmission (électrique), au moyen d'une couronne et d'un pignon coniques en fonte.

**Réservoir d'eau:** Remplissage contrôlé manuellement et possibilité de mesurer le volume versé. Capacité de 38 litres.

**Trémie de chargement:** Montée sur vérins hydrauliques, elle dispose d'un angle large pour le chargement qui garantit un versement rapide et précis des granulats dans la cuve. La trémie peut contenir suffisamment de granulats pour une gâchée entière.

### Équipements en option

**Démarrage électrique:** Les bétonnières à moteur diesel sont dotées d'un système de démarrage manuel en série mais peuvent être équipées sur demande d'un système de démarrage électrique. Une option de démarrage manuel assure une solution de secours.

**Balance à agrégats:** Elle facilite une pesée précise de chaque type de granulat. Elle est équipée d'un cadran pour les grosses charges, avec une graduation clairement indiquée tous les 5 kg, et de trois marqueurs ajustables supplémentaires pour plus de précision et une meilleure qualité et homogénéité du mélange.

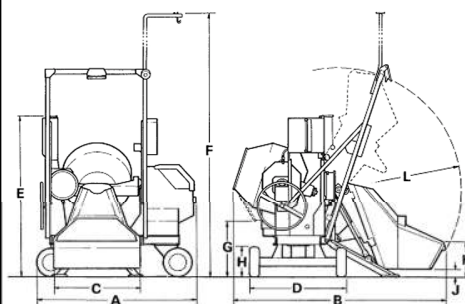
**Dispositif de chargement tracté:** Le dispositif de chargement tracté améliore le rendement des bétonnières à trémie Winget en permettant à un seul ouvrier de maintenir la bétonnière remplie en permanence avec des granulats. Une pelle tractée pour charger la trémie, contrôlée directement par l'ouvrier au moyen d'un interrupteur sur le manche de la pelle, est tirée vers la bétonnière grâce à un câble actionné par un treuil hydraulique. La pelle pleine est ensuite facilement vidée dans la trémie de chargement.

**Tremplin de chargement:** Une rampe adaptée en acier permet à la pelle tractée de glisser directement jusqu'à la trémie de chargement, simplifiant ainsi grandement le chargement de cette dernière. Des cloisons permettent de tenir séparés les granulats grossiers et fins. Le tremplin de chargement évite également que le granulat ne s'agglomère sous la trémie de chargement, garantissant ainsi la précision de la balance en éliminant les résidus qui sans quoi, pourraient résulter d'une agglomération de matériaux

Capacités	200TM
Volume final d'une gâchée (après mélange avec l'eau)	200 Litres
Capacité nominale (granulats prêts à être malaxés)	285 Litres
Volume brut de la cuve	485 Litres
Vitesses de la cuve	22 tr/min
Production maximale (par heure)	4 m <sup>3</sup>
Capacité de la pelle tractée	140 Litres

Dimensions	200TM
A Longueur totale	2.36m
B Largeur totale (trémie en position basse)	2.91m
C Largeur de la trémie	1.21m
D Largeur avec les roues	1.64m
E Hauteur au sommet du réservoir d'eau	2.26m
F Hauteur totale (avec le dispositif de chargement tracté)	2.98m
G Hauteur de déchargement	0.79m
H Hauteur avec la trémie en position haute	2.97m
J Garde au sol (trémie)	0.12m
K Hauteur de chargement de la trémie	0.49m
Poids de la machine (modèle de base)	990kg
Cubage (autoporteur en format de livraison)	15.52m <sup>3</sup>

200TM Mixer- dimensions



# WINGET

Winget S.A

PO Box 41, Edgefold Industrial Estate  
Bolton, BL4 0LS, Angleterre.

Tél: +44 (0)1204 854650, Fax: +44 (0)1204 854664  
email: sales@winget.co.uk, www.winget.co.uk

Tampon du concessionnaire



a **Seddon** Group Company



Les bétonnières destinées à une utilisation au sein de la CE sont marquées CE

En raison de sa politique d'amélioration constante de ses produits, le fabricant se réserve le droit d'apporter des changements aux spécifications sans préavis.